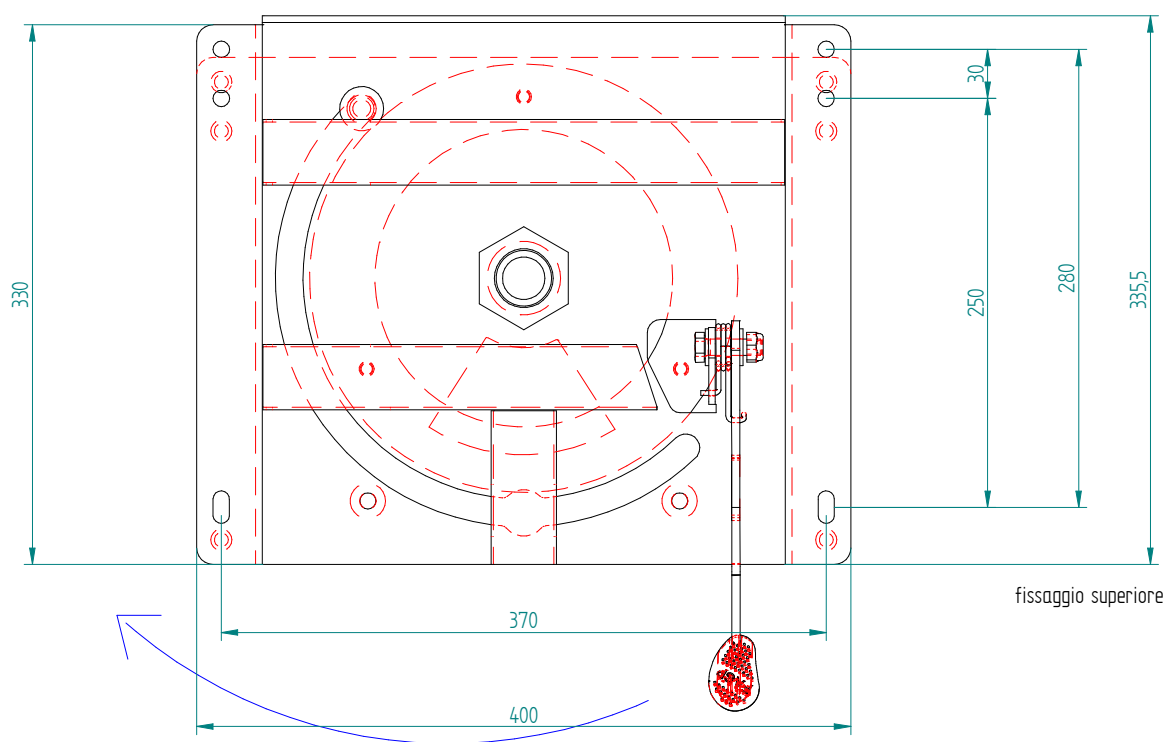
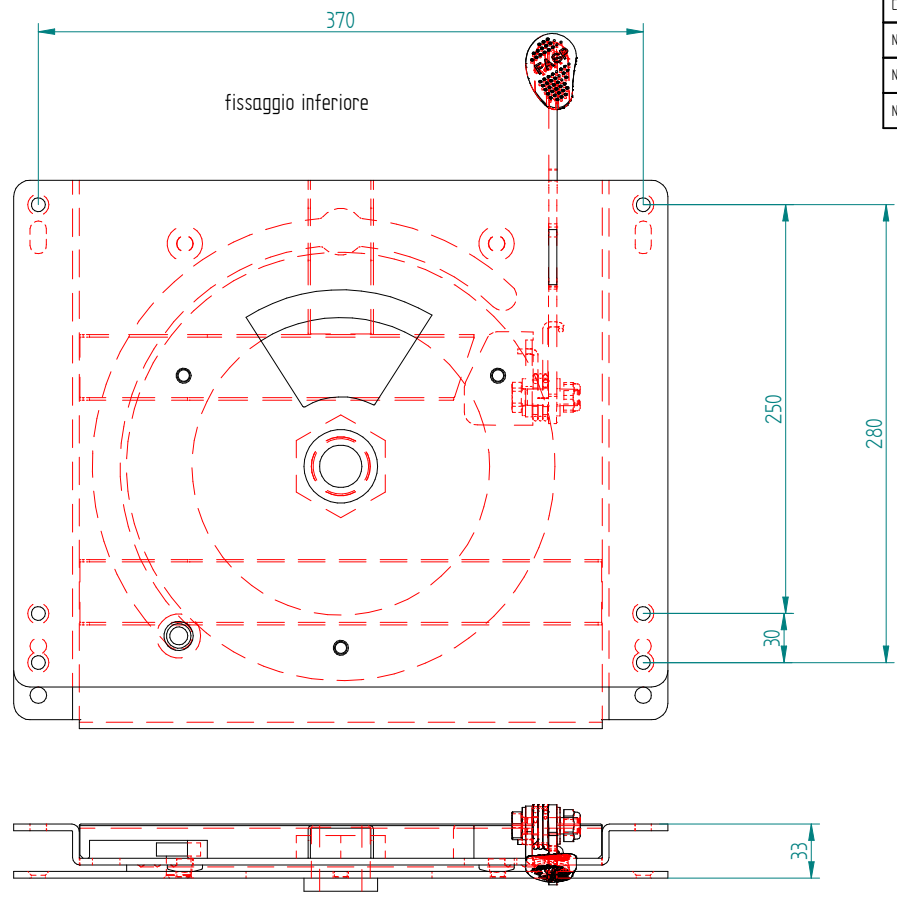


CODICE PIEGATURA	
CODICE ROBOT	
N. MASCHERA TAGLIO	
N. STAMPO	
N. MASCHERE	



NOTE :

TOLLERANZE GENERALI UNI EN 22768:1996

MODIFICHE		DATA	DISEGNATORE
A			
B			
C			
ARTICOLO PIASTRA ROTANTE RENAULT MASTER/OPEL MOVANO			
OGGETTO SEDILE ORIGINALE (LATO GUIDA)			
MATERIALE / TRATTAMENTO			PESO kg. 10,5
DATA 03.10.09	SCALA n.d.	DISEGNATORE Bruno	VISTO Massi
			VARIA DAL DISEGNO

F.A.S.P. TAPPEZZERIA srl
 INTERNI AUTOBUS - CAMPER - NAUTICA
 VIA GOLGI, 27 - 25064 GUSSAGO (BRESCIA) ITALY
 TEL. 030 321776 - 030 321885 - FAX 030 322281
 www.fasp.it - e-mail: info@fasp.it

CUENTE	FORNITORE
--------	-----------

DISEGNO **1300.4481sx**